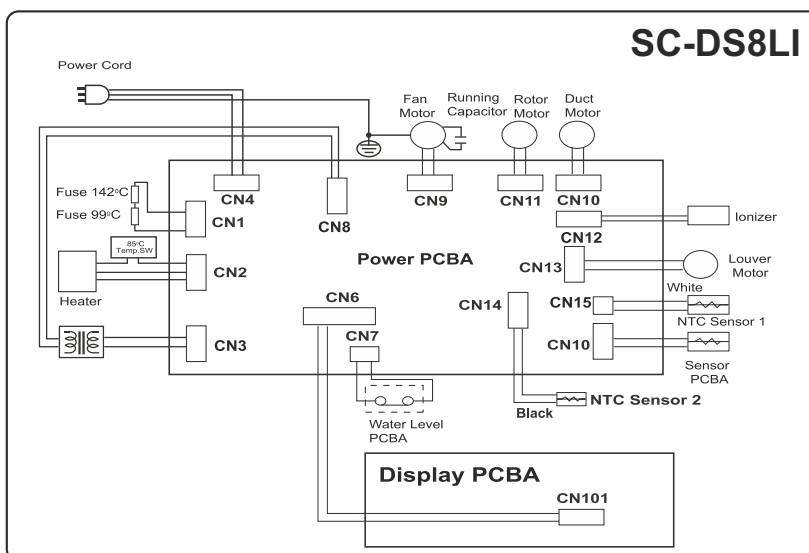


ΠΙΝΑΚΑΣ ΠΡΟΔΙΑΓΡΑΦΩΝ

Μοντέλο	SC-DS8LI
Τάση	220V - 240V AC~ / 50Hz
Επίπεδα κατανάλωσης	660W (High) / 360W (LOW) @ 230V
Ημερήσια αφύγρανση	8 Litres / 24 Hours
Μέσο αφύγρανσης	Desiccant (Zeolite) Rotor
Εύρος θερμοκρασίας λειτουργίας	1°C - 40°C
Χωρητικότητα δοχείου νερού	2.2 Litres
Διαστάσεις συσκευής (HxWxD)	(476 x 320 x 212) mm
Καθαρό βάρος	6.1 kgr
Διαστάσεις συσκευασίας (HxWxD)	(559 x 391 x 259) mm
Μεικτό βάρος	7.2 kgr
Χώρα προέλευσης	P. R. China

ΗΛΕΚΤΡΟΛΟΓΙΚΟ - ΗΛΕΚΤΡΟΝΙΚΟ ΣΧΕΔΙΑΓΡΑΜΜΑ



SPECIFICATIONS TABLE

Model	SC-DS8LI
Voltage	220V - 240V AC~ / 50Hz
Consumption Levels	660W (High) / 360W (LOW) @ 230V
Daily Dehumidification	8 Litres / 24 Hours
Dehumidification Agent	Desiccant (Zeolite) Rotor
Operating Temperature Range	1°C - 40°C
Water Container Capacity	2.2 Litres
Device Dimensions (HxWxD)	(476 x 320 x 212) mm
Net Weight	6.1 kgr
Package Dimensions (HxWxD)	(559 x 391 x 259) mm
Gross Weight	7.2 kgr
Country of Origin	P. R. China

WIRING DIAGRAM

